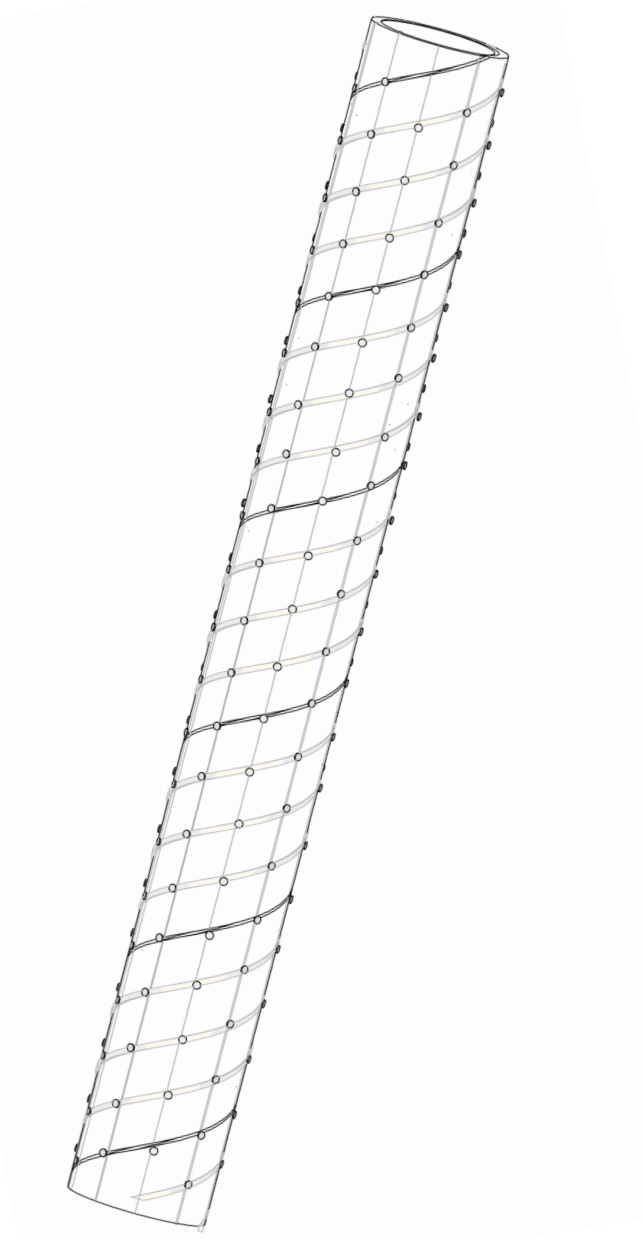
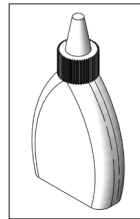


109.106

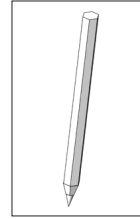
Regenmacher



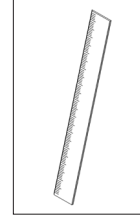
Benötigtes Werkzeug:



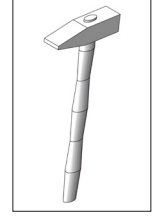
Holzleim



Bleistift



Lineal



Hammer



Farbe und
Pinzel

Hinweis

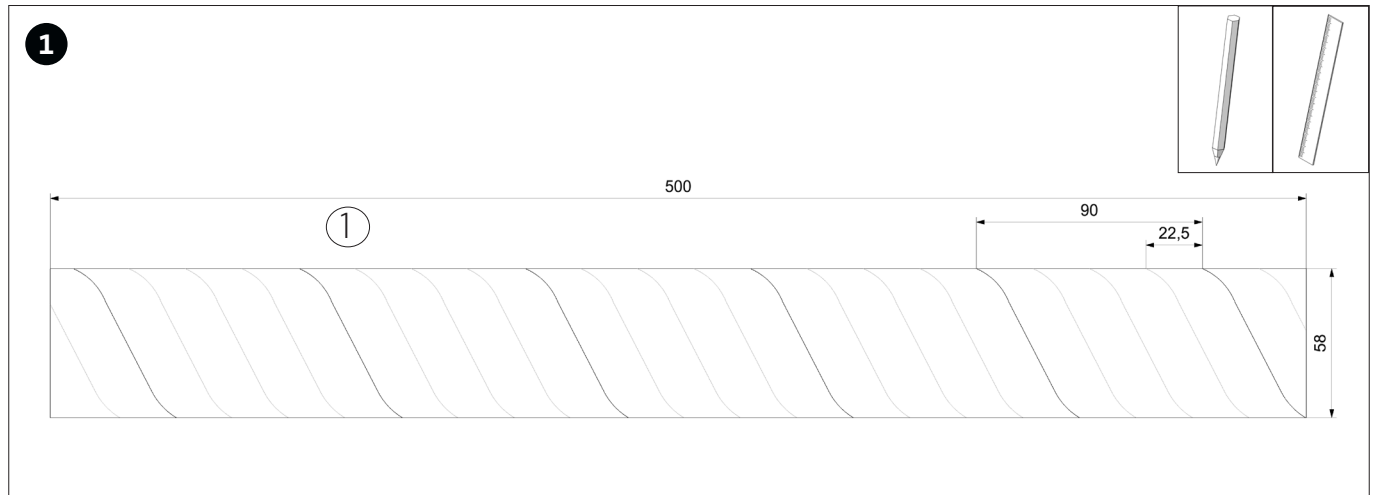
Bei den OPITEC Werkpackungen handelt es sich nach Fertigstellung nicht um Artikel mit Spielzeugcharakter allgemein handelsüblicher Art, sondern um Lehr- und Lernmittel als Unterstützung der pädagogischen Arbeit. Dieser Bausatz darf von Kindern und Jugendlichen nur unter Anleitung und Aufsicht von sachkundigen Erwachsenen gebaut und betrieben werden. Für Kinder unter 36 Monaten nicht geeignet. Erstickungsgefahr!

Stückliste	Stückzahl	Maße (mm)	Bezeichnung	Teile-Nr.
Hartpapierrohr	1	500x58	Kartonrohr	1
Holzrad	2	ø50	Deckel	2
Nägel	ca.220	30	Nägel	3
Tongranulat, 100g			Füllmaterial	4

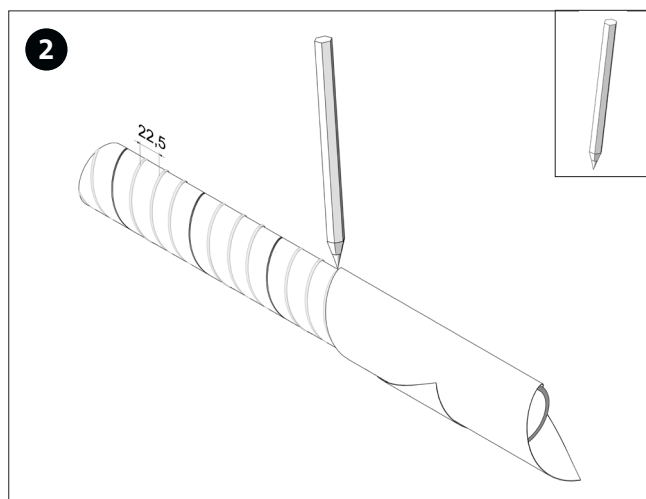
Bauanleitung 109.106
Regenmacher

Allgemein:

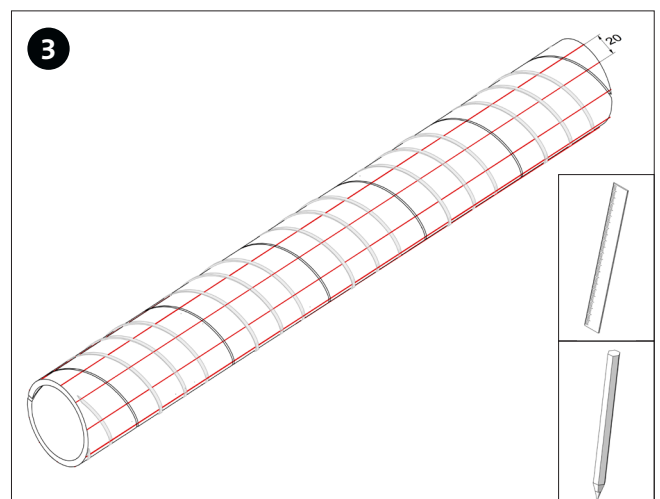
Regenstöcke® sind musikalische und rituelle Instrumente, die von einigen Naturvölkern seit langem benutzt werden. Regenstöcke werden ursprünglich aus abgestorbenen Kakteen gefertigt und mit Kieselsteinchen gefüllt.



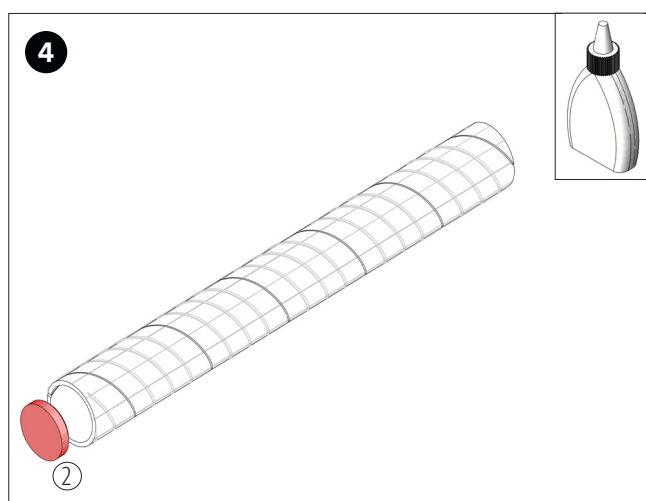
Das Hartpapierrohr zur Hand nehmen und zwischen den Wicklungen (90mm) jeweils 22,5mm abmessen und markieren.



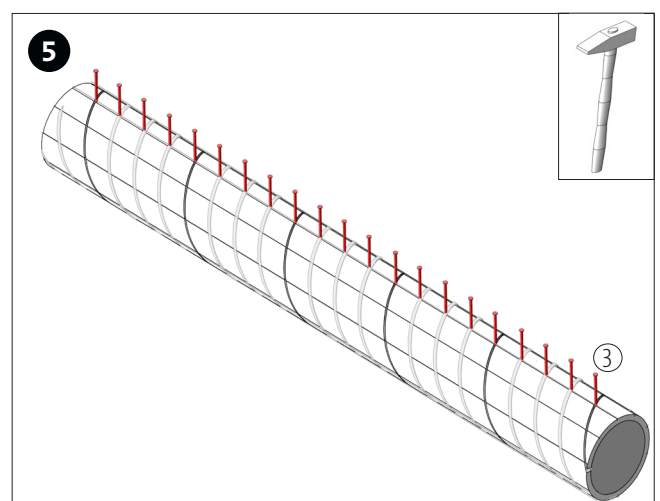
Mit Hilfe eines Blatt Papieres die Linien an den Markierungen (22,5mm) rundherum aufzeichnen.



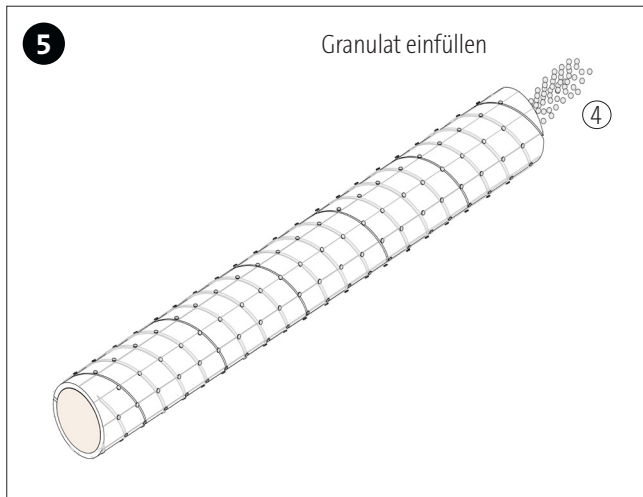
Wie abgebildet nun senkrechte Linien im Abstand von 20mm aufzeichnen.



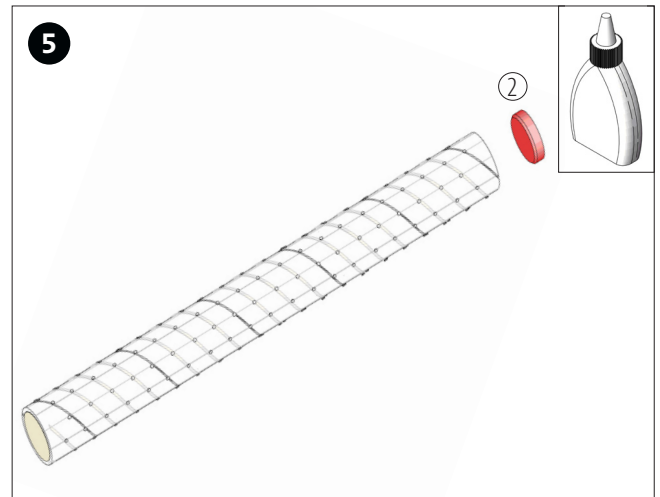
Ein Holzrad (2) auf einer Seite einstecken und festleimen.



An den Schnittpunkten der aufgezeichneten Linien die Nägel (3) einschlagen.



Das Tongranulat (4) in die Öffnung einfüllen.



Das zweite Holzrad (2) einstecken und Funktion prüfen. (Noch nicht einkleben!) Entspricht der Klang den Vorstellungen, kann auch diese Holzscheibe eingeklebt werden.

Hinweis: Durch Einfüllen eines anderen Materials wie z.B. Kieselsteine oder Reiskörner, kann der Klang verändert werden.

Farbige Gestaltung:

Um die Nagelköpfe zu verdecken, empfehlen wir den Regenmacher farbig zu gestalten. Hierbei ist die Gestaltung jedem freigestellt. Man kann diesen bemalen oder mit Papier- oder Stoffresten bekleben. Auch Serviettentechnik ist möglich!

Bei der Verwendung von Kleister ist darauf zu achten, daß die Nagelköpfe mit Klarlack versiegelt werden damit diese nicht rosten.